

SGB 湿式强磁板式磁选机

适用范围：

湿法加工非金属矿的除铁提纯，特别是对石英砂、钾钠长石等非金属矿的湿式除铁。另外，对于赤铁矿、褐铁矿、镜铁矿、菱铁矿、锰矿、钽泥矿等微弱磁性矿物具有较好的选别效果。



SGB 湿式强磁板式磁选机是华特公司总结了传统磁选设备的优缺点，打破常规设计理念，集磁选、重选于一体，精心研制开发的一种全新磁选装备，已申请国家专利，具有磁场强度高，降铁效果显著，处理量大，节能、节水，使用简单等优点。

技术特点：

◆**磁场强度高**：磁系采用高性能稀土钕铁硼材料制作，聚极面宽，磁极数量多，磁感应强度高，磁场梯度大，局部最高磁场可达17000Gs。

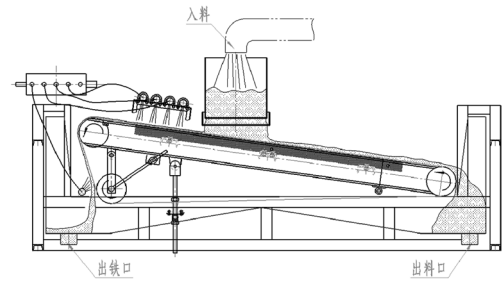
◆**磁板面积大**：目前最大宽度方向可大2.5米，最大长度方向可达3米。

◆**布料均匀**：采用双层孔板布料，平稳均匀，料层薄。

◆**卸铁干净**：定制研发了多种专用卸铁皮带供用户选择，采用高强度优质复合材料，使用寿命长，卸铁效果明显。

◆**节能、节水**：仅一台小功率驱动电机，耗电极低，独特的可控供水系统设计，节约水资源。

◆**油冷立环的最佳伴侣**：与油冷立环联合使用，可达到磁选除铁的极佳水平！

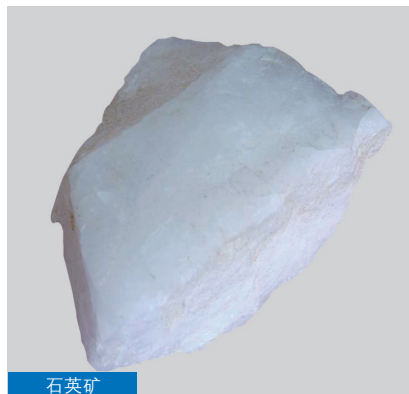


工作原理

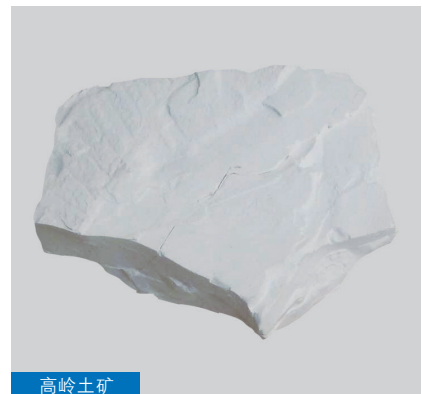
湿式强磁板式磁选机适用于多种矿物的提纯



长石矿



石英矿



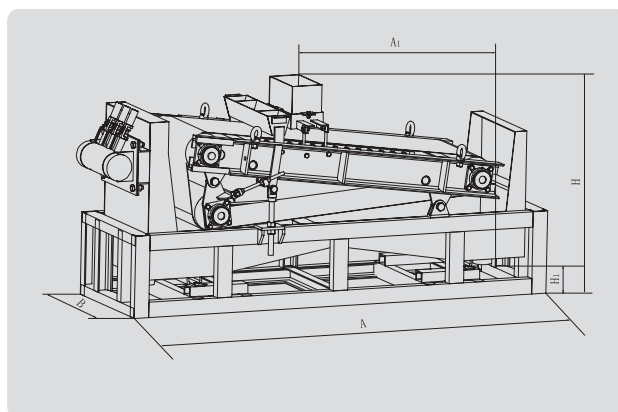
高岭土矿

主要技术参数:

型号	磁板有效宽度 (mm)	磁板有效长度 (mm)	磁场感应强度标准配置 (Gs)	给矿浓度 (%)	供水压力 (Mpa)	物料粒度 (mm)	处理能力 (t/h)	电机功率 (kW)
								主机功率 (kW)
SGB-0815	800	1500	15000	20 ~ 25%	≥ 0.2	-3	5-8	1.1
SGB-1020	1000	2000					8-12	1.5
SGB-1220	1200	2000					10-15	2.2
SGB-1525	1500	2500					15-20	2.2
SGB-2025	2000	2500					20-25	3
SGB-2030	2000	3000					20-25	3
SGB-2525	2500	2500					25-30	4
SGB-2530	2500	3000					25-30	4

注：此技术参数为参考数据，不同物料可根据实际情况选配。

结构简图及安装尺寸



序号	型号	A (mm)	B (mm)	H (mm)	A1 (mm)	H1 (mm)
1	SGB-0815	3640	1320	1850	2000	98
2	SGB-1020	4140	1520		2500	
3	SGB-1220	4140	1720		2500	
4	SGB-1525	4640	2020		3000	
5	SGB-2025	4640	2520		3000	
6	SGB-2030	5140	2520		3055	
7	SGB-2525	4640	3100		3000	
8	SGB-2530	5140	3100		3055	